

# Weegcellen • Weegcellen voor siloweging



## TYPE WEEGCELLEN

HO-nummer	Omschrijving	Meetbereik (kg)	Onderstel (met HO-nummer)
HO53900320	SBI-K5C	500	MS-P (HO53900440)
HO53900330	SBI-K1M	1.000	MS-P (HO53900440)
HO53900340	SBI-K2M	2.000	MS-P (HO53900440)
HO53900350	SBI-K5M	5.000	MS-G-CT (HO53900455)
HO53900360	SBI-K7M5	7.500	MS-G-CT (HO53900455)
HO53900370	SBI-K10M	10.000	SMP-CM (HO53900458)
HO53900372	SBI-K15M	15.000	SMG-CM (HO53900457)
HO53900373	SBI-K20M	20.000	SMG-CM (HO53900457)
HO53900374	SBI-K25M	25.000	MH-25T (HO53900456)

## Hotraco Agri

Stationsstraat 142  
5963 AC Hegelsom  
The Netherlands

T +31 (0)77 327 5020  
F +31 (0)77 327 5021  
info@hotraco-agri.com  
www.hotraco-agri.com

Hotraco Agri is een wereldwijd opererende innovatieve stalautomatiseerder voor met name de pluimvee- en varkenssector die zich richt op het creëren en behouden van een optimaal stalklimaat. Hotraco Agri is specialist op het ontwikkelen en produceren van maatwerk automatiseringscomputers en –systemen die de totale stalautomatisering regelen, aansturen en bewaken. Van klimaatregeling en –beheersing, voer- en waterregeling, dierweging, eiertelling tot brandbeveiliging. De meer dan 100 medewerkers bedienen klanten op alle continenten met innovatieve en technisch hoogstaande systemen. Met een eigen R&D- en ontwikkelafdeling is Hotraco Agri in staat om ALTIJD maatwerk te leveren en probleemspecifieke oplossingen te ontwikkelen.

### Helpdesk 24/7

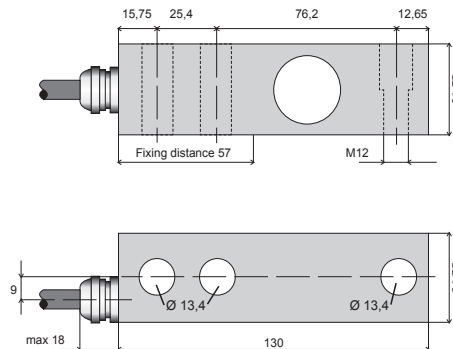
Hotraco beschikt over een telefonische helpdesk en servicecentrum dat 24/7 bereikbaar is. Ons team heeft de mogelijkheid om de systemen van onze klanten, waar ook ter wereld, te controleren door middel van de modernste ICT-technologie.

**TYPE:**

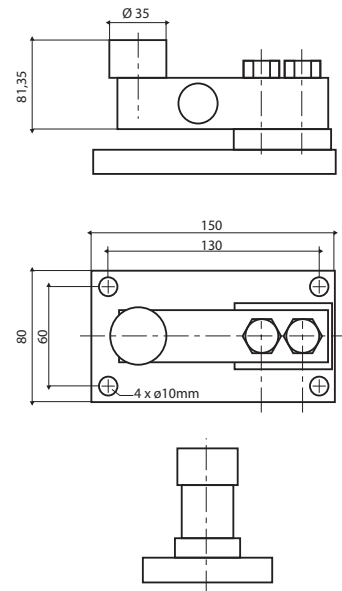
- SBI-K5C (500 KG)
- SBI-K1M (1.000 KG)
- SBI-K2M (2.000 KG)



**Afmetingen loadcell**



**Afmetingen onderstel MS-P**



**TECHNISCHE GEGEVENS**

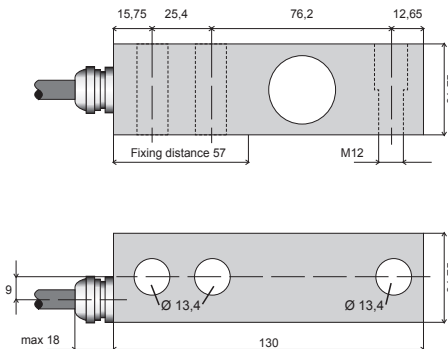
Meetbereik (Ln)	500, 1.000, 2.000 kg	
Signaalsterkte FSO	3 mV / V	
Gevoeligheids tolerantie Ln	< ± 0.2 % FSO	
Samengestelde fout	Niet lineariteit: Hysteresis	< ± 0.035 % FSO
	Niet lineariteit: Kruipfout (30 min.)	< ± 0.05 % FSO
	Statische afwijking	< ± 0.5 % FSO
Temperatuurafwijking	Op nul	< ± 0.10 % FSO / 10 K
	Meetbereik	< ± 0.05 % FSO / 10 K
Ingangsweerstand	350 Ω	
Uitgangsweerstand	350 Ω	
Isolatie weerstand	> 10 GΩ	
Nominale voedingsspanning	10 Vdc	
Maximale voedingsspanning	15 Vdc	
Gecompenseerd temperatuurbereik	-10...40 °C	
Omgevingstemperatuur	-10...50 °C	
Opslag omgevingstemperatuur	-20...60 °C	
Maximale belasting	150 % Ln	
Breukbelasting	300 % Ln	
Max. statische belasting	100 % Ln	
Max. dynamische bel. (DIN 50100)	0 % Ln	
Doorbuiging bij Ln	< 0.5 mm	
Beschermingsgraad (DIN 40050)	IP66	

**TYPE:**

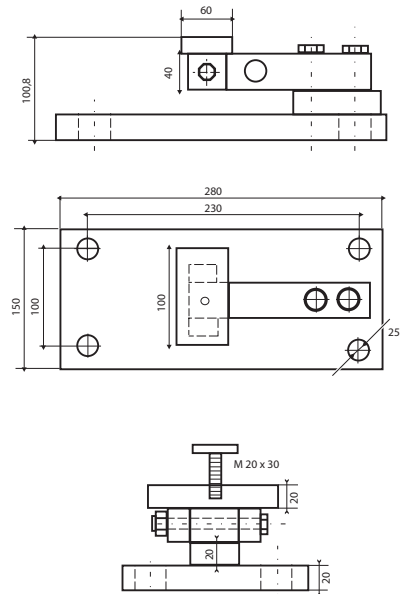
**SBI-K5M (5.000 KG)**  
**SBI-K7M5 (7.500 KG)**



**Afmetingen loadcell**



**Afmetingen onderstel MS-G-CT**



**TECHNISCHE GEGEVENS**

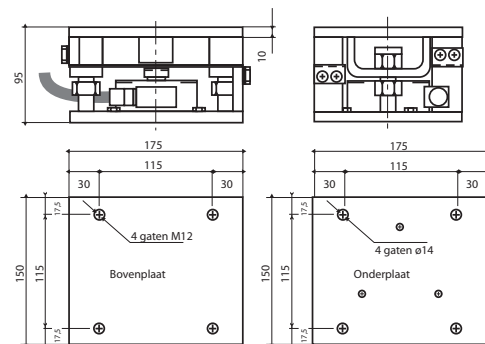
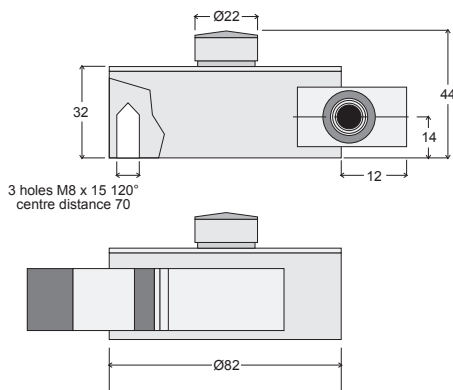
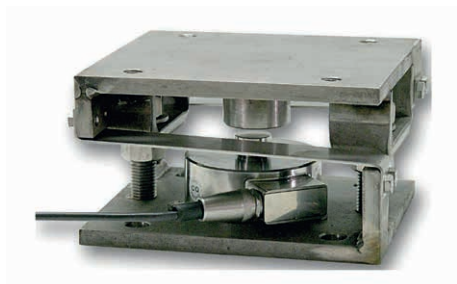
Meetbereik (Ln)	5.000, 7.500 kg	
Signaalsterkte FSO	2 mV / V	
Gevoeligheids tolerantie Ln	< ± 0.2 % FSO	
Samengestelde fout	Niet lineariteit: Hysteresis	< ± 0.035 % FSO
	Niet lineariteit: Kruipfout (30 min.)	< ± 0.05 % FSO
	Statische afwijking	< ± 0.5 % FSO
Temperatuurafwijking	Op nul	< ± 0.10 % FSO / 10 K
	Meetbereik	< ± 0.05 % FSO / 10 K
Ingangsweerstand	350 Ω	
Uitgangsweerstand	350 Ω	
Isolatie weerstand	> 10 GΩ	
Nominale voedingsspanning	10 Vdc	
Maximale voedingsspanning	15 Vdc	
Gecompenseerd temperatuurbereik	-10...40 °C	
Omgevingstemperatuur	-10...50 °C	
Opslag omgevingstemperatuur	-20...60 °C	
Maximale belasting	150 % Ln	
Breukbelasting	300 % Ln	
Max. statische belasting	100 % Ln	
Max. dynamische bel. (DIN 50100)	0 % Ln	
Doorbuiging bij Ln	< 0.5 mm	
Beschermingsgraad (DIN 40050)	IP66	

**TYPE:**

**SBI-K10M (10.000 KG)**

**Afmetingen loadcell**

**Afmetingen onderstel SMP-CM**



**TECHNISCHE GEGEVENS**

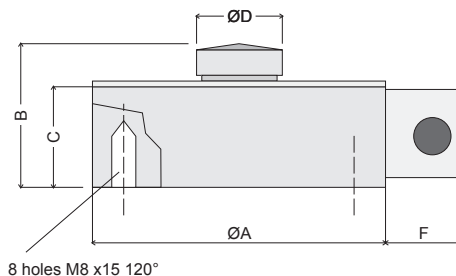
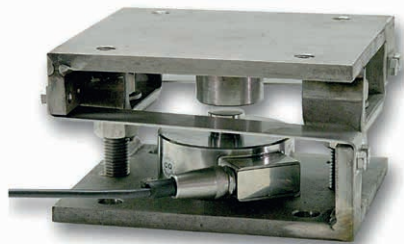
Meetbereik (Ln)	10.000 kg	
Nominale belasting	mV / V -2	
Gevoeligheids tolerantie	0.1 % F.S.	
Nultolerantie	1 % F.S.	
Signaalsterkte FSO	2 mV / V ± 0,1	
Samengestelde fout	Niet lineariteit: Hysteresis	< ± 0.030 % FSO
	Niet lineariteit: Kruipfout (30 min.)	< ± 0.1 % FSO
	Statische afwijking	< ± 1 %
Nulpuntsdrift	0.003 % F.S. / °C	
Thermische drift (F.S.)	0.002 % F.S. / °C	
Nominale ingangswaerstand	700 - 710 Ω	
Nominale uitgangswaerstand	700 - 702 Ω	
Isolatie weerstand	> 10 G Ω	
Nominale voedingsspanning	10 Vdc	
Maximale voedingsspanning	15 Vdc	
Omgevingstemperatuur	-20...70 °C	
Temperatuurcompensatie	-10...40 °C	
Temperatuur-effect (over het bereik)	0.003 % / °C	
Temperatuur-effect (bij nul)	0.005 % / °C	
Breukbelasting	300 % Ln	
Max. statische belasting	150 % Ln	
Doorbuiging bij Ln	< 0.4 mm	
Beschermingsgraad (DIN 40050)	IP67	

**TYPE:**

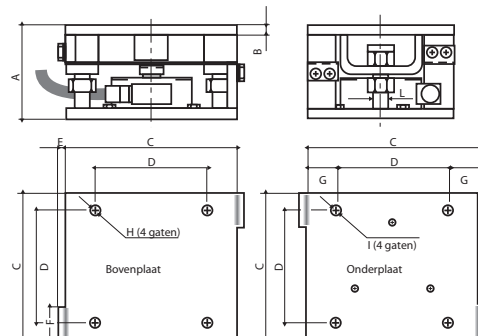
- SBI-K15M (15.000 KG)
- SBI-K20M (20.000 KG)
- SBI-K25M (25.000 KG)

**Afmetingen loadcell**

**Afmetingen onderstel**  
SGM-CM (15.000/20.000 kg)  
MH-25T (25.000 kg)



	ØA	B	C	ØD	F
<b>15.000 kg</b>	100	48	35	28	20
<b>20.000 kg</b>	100	48	35	28	20
<b>25.000 kg</b>	126	54	40	35	20



	A	B	C	D	E	F	G	H	I	L
<b>15.000 kg</b>	102	10,0	200	160	12	35	20,0	M12	Ø 17	M20
<b>20.000 kg</b>	102	10,0	200	160	12	35	20,0	M12	Ø 17	M20
<b>25.000 kg</b>	132	12,5	250	185	12	61	32,5	M18	Ø 20	M24

**TECHNISCHE GEGEVENS**

Meetbereik (Ln)	15, 20, 25 (x 1.000) kg	
Nominale belasting	mV / V -2	
Gevoeligheids tolerantie	0.1 % F.S.	
Nultolerantie	1 % F.S.	
Signaalsterkte FSO	2 mV / V ± 0,1	
Samengestelde fout	Niet lineariteit: Hysteresis	< ± 0.030 % FSO
	Niet lineariteit: Kruipfout (30 min.)	< ± 0.1 % FSO
	Statische afwijking	< ± 1 %
Nulpuntsdrift	0.003 % F.S. / °C	
Thermische drift (F.S.)	0.002 % F.S. / °C	
Nominale ingangswaerstand	700 - 710 Ω	
Nominale uitgangswaerstand	700 - 702 Ω	
Isolatie weerstand	> 10 G Ω	
Nominale voedingsspanning	10 Vdc	
Maximale voedingsspanning	15 Vdc	
Omgevingstemperatuur	-20...70 °C	
Temperatuurcompensatie	-10...40 °C	
Temperatuurseffect (over het bereik)	0.003 % / °C	
Temperatuurseffect (bij nul)	0.005 % / °C	
Breukbelasting	300 % Ln	
Max. statische belasting	150 % Ln	
Doorbuiging bij Ln	< 0.4 mm	
Beschermingsgraad (DIN 40050)	IP67	

**MP-SMG-P-CM**

Extra montageplaat voor 10.000, 15.000, 20.000 kg loadcells

