

FWS-4N • Voerweger



De FWS-4N kan worden toegepast voor het afwegen van droog korrelig voer. Het voer wordt aan de bovenkant van de voerweger aangevoerd, dit kan met één of meerdere aanvoervijzel(s), hiervoor kunt u gebruik maken van de optionele TRECH-FWS. De afgewogen porties worden via de onderkant van de weger gelost. Hiervoor dient de voerweger verhoogd opgesteld te zijn met een opvangbak eronder. De verhogingsset (OS-FWS) en de opvangbak (OPV-FWS) zijn optioneel verkrijgbaar.

Werking

Een aanvoervijzel vult de weegbunker van de voerweger telkens met een bepaalde hoeveelheid voer. Wanneer de weegbunker de gewenste hoeveelheid voer bereikt, wordt de aanvoervijzel gestopt. Het resultaat van de weging wordt verder verwerkt door de besturingscomputer. Door een extern signaal kan de afgewogen portie worden gelost, deze valt in de opvangbak. De aanvoervijzel wordt na de lozing van de portie weer in gang gezet. Dit proces kan zich blijven herhalen, waardoor er een constante afgewogen aanvoer van voer voor de dieren gerealiseerd kan worden.



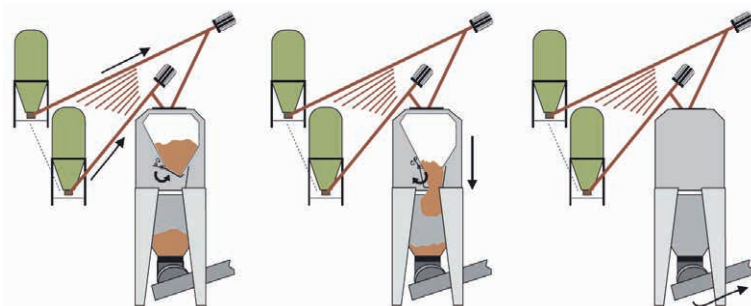
Stationsstraat 142
5963 AC Hegelsom
The Netherlands

T +31 (0)77 327 5020
F +31 (0)77 327 5021
info@hotraco-agri.com
www.hotraco-agri.com

Hotraco Agri is een wereldwijd opererende innovatieve stalautomatiseerder voor met name de pluimvee- en varkenssector die zich richt op het creëren en behouden van een optimaal stalklimaat. Hotraco Agri is specialist op het ontwikkelen en produceren van maatwerk automatiseringscomputers en –systemen die de totale stalautomatisering regelen, aansturen en bewaken. Van klimaatregeling en –beheersing, voer- en waterregeling, dierweging, eiertelling tot brandbeveiliging. De meer dan 100 medewerkers bedienen klanten op alle continenten met innovatieve en technisch hoogstaande systemen. Met een eigen R&D- en ontwikkelafdeling is Hotraco Agri in staat om ALTIJD maatwerk te leveren en probleemspecifieke oplossingen te ontwikkelen.

Helpdesk 24/7

Hotraco beschikt over een telefonische helpdesk en servicecentrum dat 24/7 bereikbaar is. Ons team heeft de mogelijkheid om de systemen van onze klanten, waar ook ter wereld, te controleren door middel van de modernste ICT-technologie.



Aanvoer naar weger
en afweging van porties

Lossen van voer in
opvangbak

Voer via afvoervijzel
naar stal

Bediening

De bediening kan plaatsvinden op een drietal manieren, handbediend, handbediend op afstand en computersturing. De voerweger dient in een droge (vrij van agressieve gasen) ruimte geplaatst te worden.

Afvoercapaciteit

De afvoercapaciteit van de voerweger is altijd lager dan de vulcapaciteit van de gebruikte aanvoervijzel. Hierdoor moet de capaciteit van de afvoervijzel lager zijn dan van de aanvoervijzel. Om deze afvoercapaciteit AC [kg/h] van de voerweger te berekenen zijn de volgende factoren van belang:

VC = vulcapaciteit aanvoervijzel [kg / h]

SG = soortelijk gewicht van het voer [kg / dm³]

VH = vulhoeveelheid [kg]

EF = effectieve inhoud FWS-4N = 75 dm³

Ct = weegtijd constante (afhankelijk van het aantal voersoorten)

$$VH = EF \times SG$$

$$AC = \frac{VH}{(VH / VC) + Ct}$$

Voor een richtlijn van de afvoercapaciteit kan men de onderstaande tabel raadplegen. De uitgangspunten hierbij zijn:

EF = 75 dm³

Ct = 0,00250 bij 1 voersoort (totale weegtijd 9 sec)

Ct = 0,00333 bij 2 voersoorten (totale weegtijd 12 sec)

Ct = 0,00417 bij 3 voersoorten (totale weegtijd 15 sec)

AFVOERCAPACITEIT AC [KG/H] BIJ ÉÉN VOERSOORT

| SG [KG/DM ³] | VC [kg/h] | | | | | | | | |
|--------------------------|-----------|------|------|------|------|------|------|------|-------|
| | 2000 | 3000 | 4000 | 5000 | 6000 | 7000 | 8000 | 9000 | 10000 |
| 0,5 | 1765 | 2500 | 3158 | 3750 | 4286 | 4773 | 5217 | 5625 | 6000 |
| 0,6 | 1800 | 2571 | 3273 | 3913 | 4500 | 5040 | 5538 | 6000 | 6429 |
| 0,7 | 1826 | 2625 | 3360 | 4038 | 4667 | 5250 | 5793 | 6300 | 6774 |
| 0,8 | 1846 | 2667 | 3429 | 4138 | 4800 | 5419 | 6000 | 6545 | 7059 |

AFVOERCAPACITEIT AC [KG/H] BIJ TWEE VOERSOORTEN

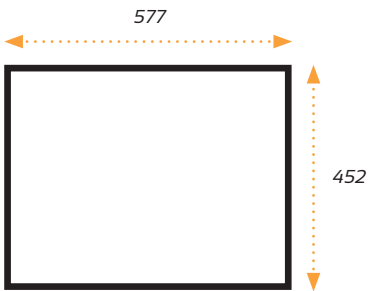
| SG [KG/DM ³] | VC [kg/h] | | | | | | | | |
|--------------------------|-----------|------|------|------|------|------|------|------|-------|
| | 2000 | 3000 | 4000 | 5000 | 6000 | 7000 | 8000 | 9000 | 10000 |
| 0,5 | 1698 | 2368 | 2951 | 3462 | 3913 | 4315 | 4675 | 5000 | 5294 |
| 0,6 | 1742 | 2455 | 3086 | 3649 | 4154 | 4610 | 5023 | 5400 | 5745 |
| 0,7 | 1775 | 2520 | 3190 | 3795 | 4345 | 4846 | 5305 | 5727 | 6117 |
| 0,8 | 1800 | 2571 | 3273 | 3913 | 4500 | 5040 | 5538 | 6000 | 6429 |

AFVOERCAPACITEIT AC [KG/H] BIJ DRIE VOERSOORTEN

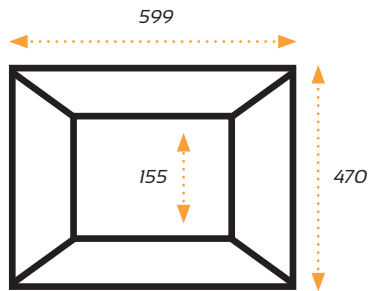
| SG [KG/DM ³] | VC [kg/h] | | | | | | | | |
|--------------------------|-----------|------|------|------|------|------|------|------|-------|
| | 2000 | 3000 | 4000 | 5000 | 6000 | 7000 | 8000 | 9000 | 10000 |
| 0,5 | 1636 | 2250 | 2769 | 3214 | 3600 | 3938 | 4235 | 4500 | 4737 |
| 0,6 | 1688 | 2348 | 2919 | 3418 | 3857 | 4247 | 4596 | 4909 | 5192 |
| 0,7 | 1726 | 2423 | 3036 | 3580 | 4065 | 4500 | 4893 | 5250 | 5575 |
| 0,8 | 1756 | 2483 | 3130 | 3711 | 4235 | 4710 | 5143 | 5538 | 5902 |

Afmetingen (mm)

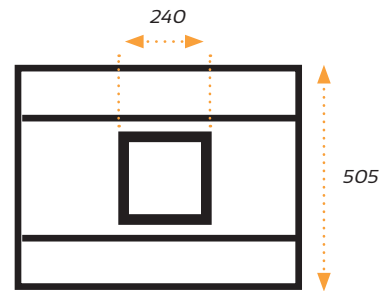
Indien de FWS-4N ter vervanging van een FWS-2N voerweger wordt toegepast, houd er dan rekening mee dat de FWS-4N ongeveer 15 cm hoger is.



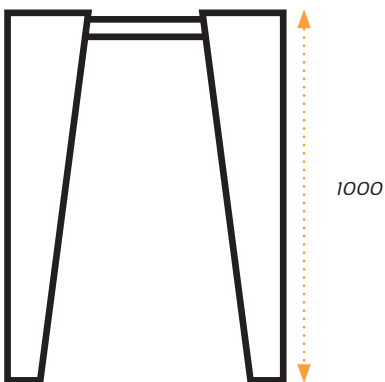
Bovenaanzicht OS-FWS
(Optioneel)



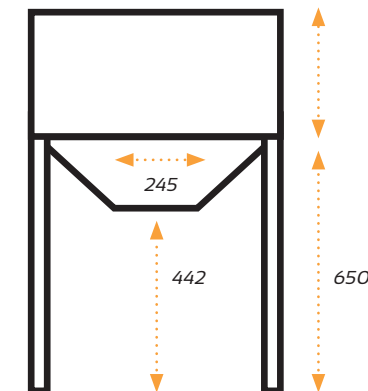
Bovenaanzicht OPV-FWS
(Optioneel)



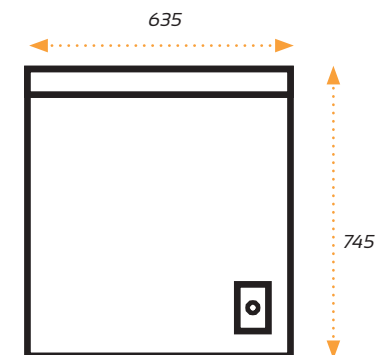
Bovenaanzicht FWS-4N



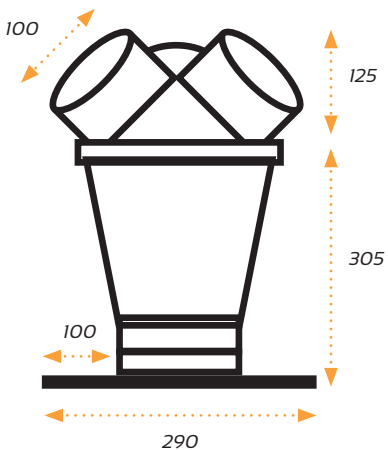
Voorbeeld OS-FWS
(Optioneel)



Voorbeeld OPV-FWS
(Optioneel)



Voorbeeld FWS-4N



Voorbeeld TRECH-FWS
(Optioneel)

TECHNISCHE GEGEVENS

Elektrisch

| | |
|--------------------|--------------------------------|
| Voedingsspanning | 230 Vac \pm 10 %, 50 / 60 Hz |
| Opgenomen vermogen | max. 50 W |
| Zekering | T 0,5 A (afm. 5 x 20 mm) |
| Uitgangsspanning | 0 - 5 Vdc |
| Losklepmotor | 24 Vdc / 2A |
| Alarmrelais | 0,5 A, 24 Vac / dc |

CE-Richtlijnen

| | |
|------------------------|-----------------|
| EMC richtlijn | 2004 / 108 / EG |
| Laagspanningsrichtlijn | 2006 / 95 / EG |

Mechanisch

| | |
|----------------------|--------------------|
| Omgevingstemperatuur | -10 °C...40 °C |
| Volume weegbunker | 98 dm ³ |
| Materiaal weger | staal GLZ |
| Gewicht weger | 40 kg |